

# MicroTool

Cavaliere Microtool · Einsiedlerstrasse 31 A · CH-8820 Wädenswil · Switzerland

Phone +41 (0) 44 680 10 00 · www.microtool.ch · info@microtool.ch

**KUNDE** Microtool  
Einsiedlerstrasse 31 A  
CH-8820 Wädenswil

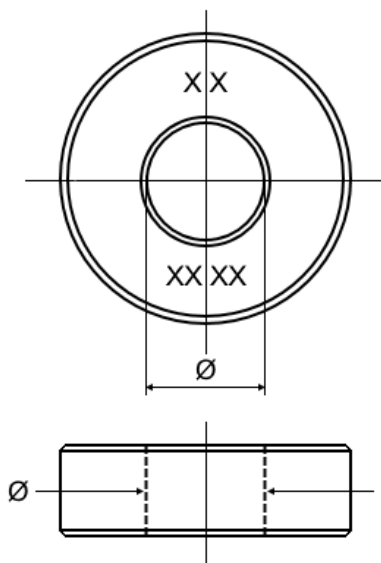
**AUFTRAGS NR.** 4530740381

**KALIBRIER-PROTOKOLL NR.** MW 5833

**LEHRENART** Lehrring nach DIN 2250-C

**NENNMASS** Ø 50.000

**LEHREN NR.** 8044



**ERMITTELTES MESSWERT**

Ø = **50.0002**

**MESSUNSICHERHEIT** (0.5+1.5xL) µm, L in m

**BEZUGSNORMAL** Lehrring ø 50 mm ID Nr. 6841 SCS -Zertifikat vom 04.09.2020

**EKM ULM450 digital NR.05434 KALIBRIERSCHEIN REG.-NR.J121/18 31.08.2018**

**MESSTEMPERATUR** 20° ± 2°

**TEMPERATUR WÄHREND DER MESSUNG** 20.8°

**WÄDENSWIL** 19.01.21